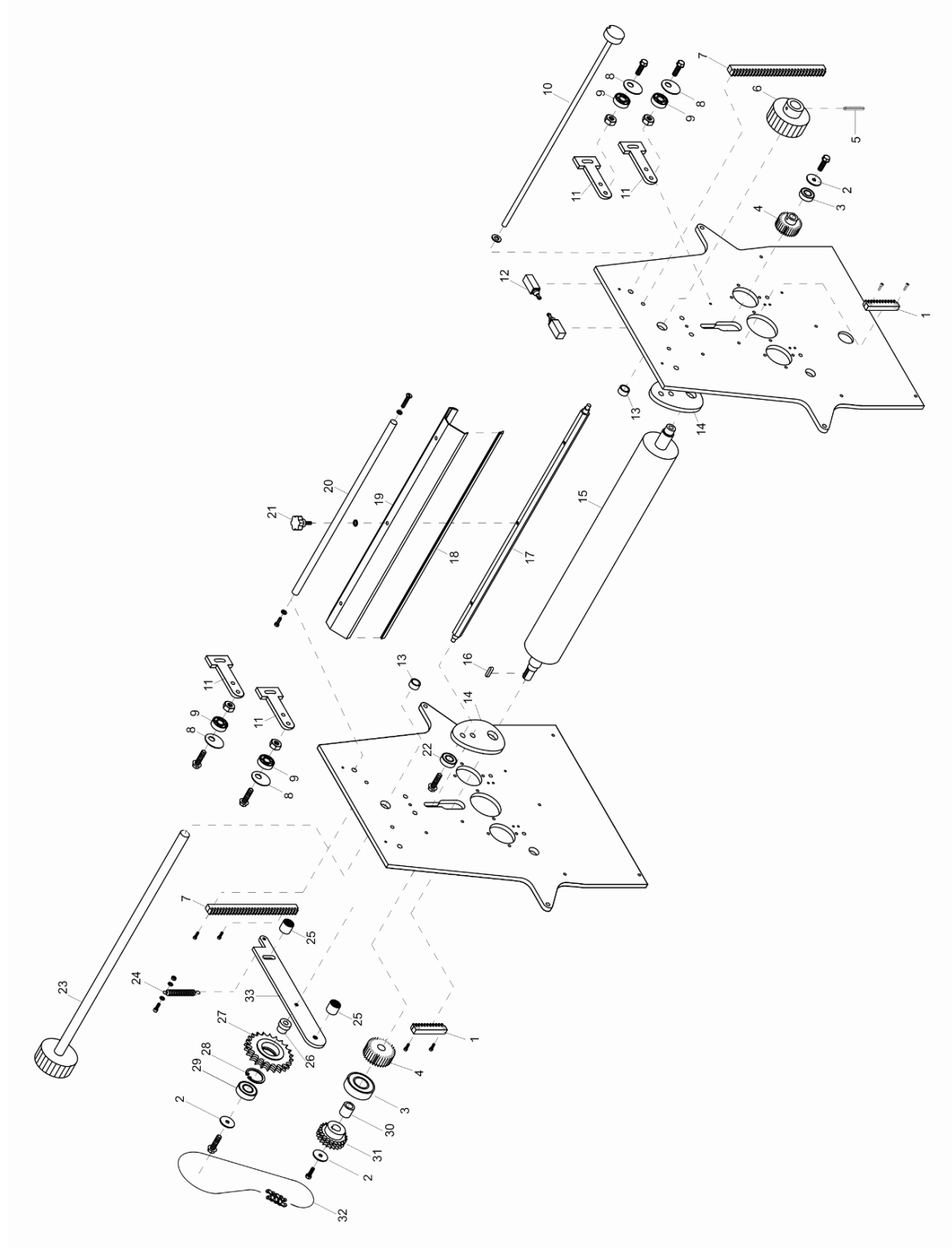


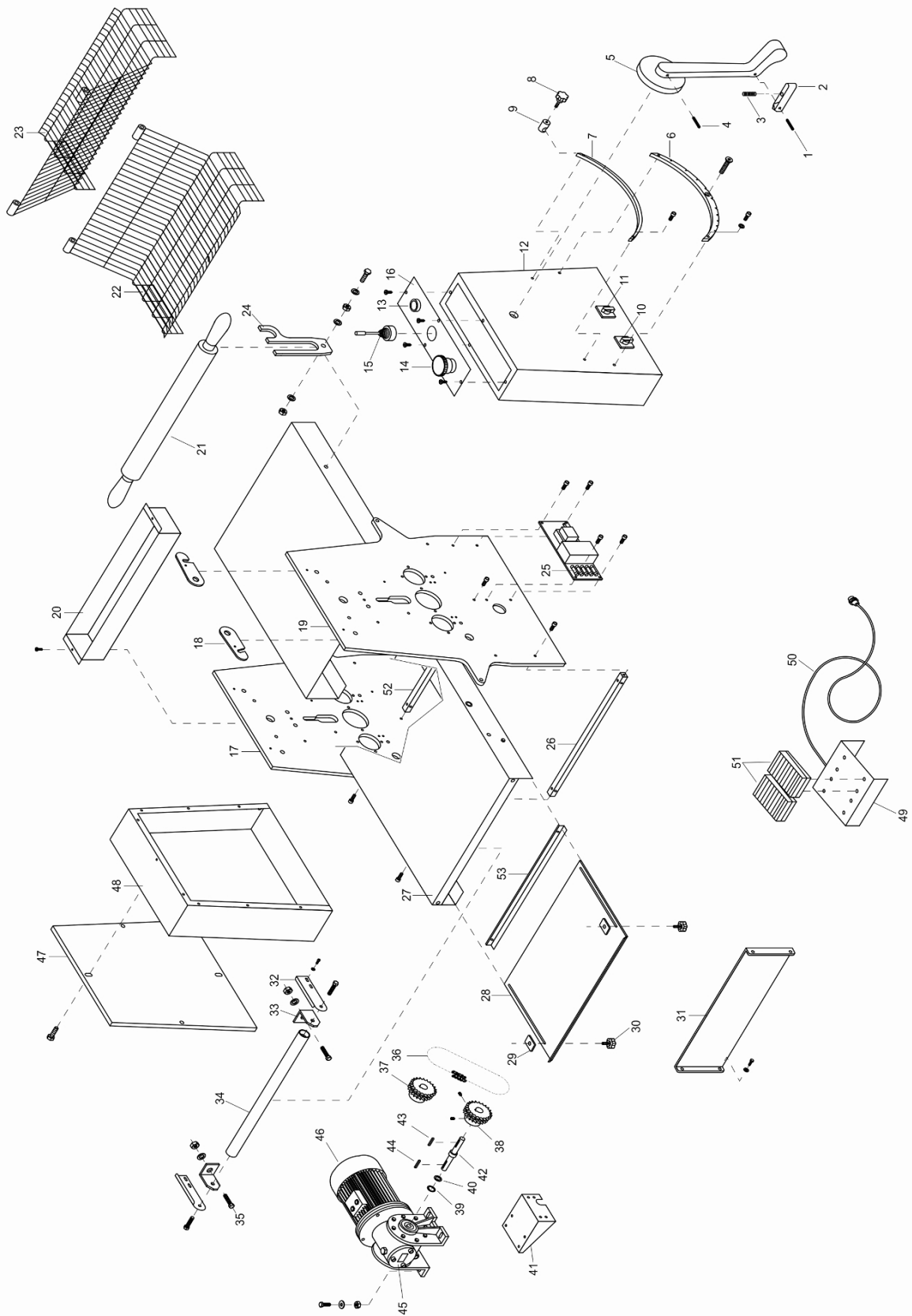
## MOD. GPB

## TAB. 1

N°	500	600	DENOMINAZIONE	DENOMINATION	DENOMINATION	BENENNUNG	DENOMINACIÓN
1	2B5X26		CATENA 3/8 S	CHAIN	CHAÎNE	KETTE	CADENA
2	2B5X25		CATENA 1/2 X 1/8	CHAIN	CHAÎNE	KETTE	CADENA
3	20007		RONDELLA Ø 24	WASHER	RONDELLE	SCHEIBE	ARANDELA
4	2B526		CORONA CON MOZZO LUNGO	RIM WITH HUB	COURONNE AVEC MOYEU	KRANZ MIT NABE	PIÑÓN CON CUBO
5	2B527		CORONA CON MOZZO CORTO	RIM WITH HUB	COURONNE AVEC MOYEU	KRANZ MIT NABE	PIÑÓN CON CUBO
6	20024		RUOTA LIBERA	FREE WHEEL	ROUE LIBRE	FREILAUFRAD	RUEDA LIBRE
7	2B511		ANELLO ELASTICO 42 I	SNAP RING	FICHE ÉLASTIQUE	SPRENGRING	ANILLO DE RETENCIÓN
8	2B533		CUSCINETTO 6004 2RS	BEARING	COUSSINET	LAGER	COJINETE
9	2B519		FLANGIA TRIANGOLARE	FLANGE	BRIDES TRIANGULAIRES	DREIECKIGER FLANSCH	BRIDAS TRIANGULARE
10	30018		FLANGIA TR. ANTERIORE	FLANGE	BRIDES TRIANGULAIRES	DREIECKIGER FLANSCH	BRIDAS TRIANGULARE
11	30019		FLANGIA TR. POSTERIORE	FLANGE	BRIDES TRIANGULAIRES	DREIECKIGER FLANSCH	BRIDAS TRIANGULARE
12	2B512		DISTANZIALE INT FRIZIONE	INNER SPACER CLUTCH	ENTRETOISE DE BLOC DE L'EMBRAYAGE	KUPPLUNGSINNENABSTANDHALTER	DISTANCIADOR
13	2B5X15		PIGNONE Z 16 3/8D	PINION	PIGNON	RITZEL	PIÑÓN
14	2B5X06		DIST. PER PIGNONE Z 16 3/8 D	SPACER	ENTRETOISE	ABSTANDHALTER	DISTANCIADOR
15	2B5X07		BRONZINA PER PIGNONE Z 16 3/8 D	BUSH	DOUILLE EN BRONZE	BRONZEBUCHSE	BRONZINA
16	2B5X09		CORONA A 2 PRINCIPI	DOUBLE-THREADED CROWN	COURONNE À 2 PR	KRANZ MIT 2 PR	CORONA A DOS PRINCIPI
17	2B5X08		VITE A 2 PRINCIPI	DOUBLE-THREADED SCREW	VIS À 2 PR	SCHRAUBE MIT 2 PR	TORNILLO A 2 PRINCIPI
18	2B5X10		RONDELLA FERMO FRIZIONE	CLUTCH STOP WASHER	RONDELLE DE BLOC DE L'EMBRAYAGE	KUPPLUNGSHALTEVORRICHTUNGSSCHEIBE	ARANDELA AFIANZADORA FRICIÓN
19	35004	36021	TIRANTE SPALLA TONDO	WEB TIE-ROD	TIRANT EPOULEMENT	SCHULTERANKER	SENSOR BRAZO
20	2B531	36020	SUPP RASCHIATORE INF	SCRAPER STAND	SUPPORT RACLEURS	SCHABERSTÜTZE	SUPORTE RASCADORES
21	20021		MOLLA PER RASCH. INF.	SPRING	RESSORT	FEDER	MUELLE
22	2B525	36010	RASCHIATORE INF.	SCRAPER STAND	SUPPORT RACLEURS	SCHABERSTÜTZE	SUPORTE RASCADORES
23	30044		DISTANZIALE NYLON	NYLON SPACER	ENTRETOISE NYLON	ABSTANDHALTER	DISTANCIADOR NYLON
24	2B516	36004	ALBERO SOST. PIANO	SUPPORT TABLE SHAFT	ARBRE SOUTIEN PLAN	BAUMUNTERSTÜTZUNGSPLAENE	ARBOL SUJECIÓN SUPERFICIE
25	20002		REGOLATORE PER RASCH.INF	GOVERNOR	PLAQUETTE DE RÉGLAGE RACLEURS	SCHABERREGLER	PLACA REGULADORA RASCADORES INF.
26	2B508	36017	RULLO ZIGRINATO SX ML	KNURLED ROLL	ROULEAU MOLETÉ	GERÄNDELTE WALZE	RODILLO GRAFILADO
27	20064		CHIAVETTA 6 X6 X 40	TAB	LANGUETTE	PASSFEDER	LENGÜETA
28	20063		CHIAVETTA 6 X6X 7.5	TAB	LANGUETTE	PASSFEDER	LENGÜETA
29	20066		CHIAVETTA 6 X6X 14	TAB	LANGUETTE	PASSFEDER	LENGÜETA
30	20061		CHIAVETTA 6 X6 X10	TAB	LANGUETTE	PASSFEDER	LENGÜETA
31	2B506	36013	CILINDRO FISSO /INFERIORE	LOWER/FIXED ROLL	ROULEAU FIXE	UNTERE WALZE	RODILLO FIJO (INFERIOR)
32	20069		CHIAVETTA 6 X6X 50	TAB	LANGUETTE	PASSFEDER	LENGÜETA
33	2B534	36016	RULLO ZIGRINATO DX	KNURLED ROLL	ROULEAU MOLETÉ	GERÄNDELTE WALZE	RODILLO GRAFILADO
34	2B5X01	26033	TAPPETO CORTO	CONVEYOR BELT	TAPIS	FÖRDERBAND	LONAS
35	2B5X02	36006	TAPPETO LUNGO	CONVEYOR BELT	TAPIS	FÖRDERBAND	LONAS
35	2B517		DISTANZIALE RF DI 18.1 L 10.5	SPACER	ENTRETOISE	ABSTANDHALTER	DISTANCIADOR
36	2B5X16		PIGNONE Z17 3/8D	PINION	PIGNON	RITZEL	PIÑÓN
37	2B010		TUBO PASSACAVO	TUBE	TUBE	ROHR	TUBO







N°	500	600	DENOMINAZIONE	DENOMINATION	DENOMINATION	BENENNUNG	DENOMINACIÓN
1	20060	20060	SPINA 6 X 30PER FERMO MANIGLIA	PIN	FICHE	STIFT	PASADOR
2	20011	20011	FERMO MANIGLIA	HANDLE LOCK	ARRÊT POIGNÉE	HANDGRIFFHALTEVORRICHTUNG	FIJADOR MANIJA
3	20020	20020	MOLLA PER FM	SPRING	RESSORT	FEDER	MUELLE
4	20050	20050	SPINA 6 X 40 PER MANIGLIA	PIN	FICHE	STIFT	PASADOR
5	20016	20016	MANIGLIA	HANDLE	POIGNEE	GRIFF	MANIJA
6	20005	20005	SETTORE DENTATO	TOOTHED SECTOR	SECTEUR DENTELÉ	GEZÄHNTER BEREICH	SECTOR DENTADO
7	20004	20004	SETTORE MOBILE	MOBILE SECTOR	SECTEUR MOBILE	BEWEGLICHER BEREICH	SECTOR MOVIL
8	20009	20009	VOLANTINO PER FERMO SM	HANDLE	PETITE POIGNÉE	GRIFF	POMO
9	20015	20015	FERMO SETTORE MOBILE	MOBILE SECTOR LOCK	ARRÊT SECTEUR MOBILE	HALTEVORRICHTUNG BEWEG- LICHEN BEREICHS	PARO SECTOR MOVIL
10	20036	20036	INTERRUPTORE GENERALE	GENERAL SWITCH	INTERRUPTEUR GÉNÉRAL	HAUPTSHALTER	INTERRUPTOR GENERAL
11	20037	20037	SELETTORE 1-2 V	SPEED SELECTOR	SELECTEUR	WÄHLSCHALTER	SELECTOR
12	35B03	35B03	COPERCHIO LATO MANIGLIA	COVER	COUVERCLE	ECKEL	TAPA
13	30035	30035	MARCIA	PUSH-BOTTOM START	BOUTON START	START DRUCKKNOPF	PULSADOR START
14	30036	30036	PULSANTE EMERGENZA	PUSH-BOTTOM	BOUTON	DRUCKKNOPF	PULSADOR
15	30034	30034	MANIPOLATORE /JOYSTICK	JOYSTICK	JOYSTICK	JOYSTICK	JOYSTICK
16	30009	30009	PANNELLO COMANDI	UPPER CONTROL CASE	PANNEAU COMMANDES SUP.	PANEL SCHALTER	PANEL MANDOS
17	35B02	35B02	SPALLA POSTERIORE	WEB	EPOULEMENT	SCHULTER	BRAZO
18	2B532	2B532	GANCIO FERMA PIANO	LOCK WORKING PLANE	CROCHET ARRÊT PLAN	EBENHALTEHACKEN	GANCHO BLOQUEO
19	35B01	35B01	SPALLA ANTERIORE	WEB	EPOULEMENT	SCHULTER	BRAZO
20	2B503	36027	VASCHETTA PORTA FARINA	FLOUR HOLDING CUP	BASSIN PORTE FARINE	MEHLKASTEN	RECIPIENTE PORTA-HARINA
21	2B5X19	26046	MATTARELLO	ROLLING PIN	ROULEAU	NUDELHOLZ	RODILLO-MADERA
22	2B5X31	36012	RIPARO SX	GUARD	PROTECTION	SCHUTZ	PROTECCIÓN
23	2B5X17	36011	RIPARO DX	GUARD	PROTECTION	SCHUTZ	PROTECCIÓN
24	20003	20003	PORTA MATTARELLO	ROLLING PIN HOLDER	PORTE ROULEAU	NUDELHOLZHALTER	PORTA RODILLO
25	15022	15022	SCHEDA ELETTRICA 1V	ELECTRIC PLATE	FICHE ELECTRIQUE	KARTE	CUADRO ELECTRICO
25	15031	15031	SCHEDA ELETTRICA 1PH	ELECTRIC PLATE	FICHE ELECTRIQUE	KARTE	CUADRO ELECTRICO
25	30033	30033	SCHEDA ELETTRICA 2V	ELECTRIC PLATE	FICHE ELECTRIQUE	KARTE	CUADRO ELECTRICO
26	35006	360023	TIRANTE QUADRO 14 X 14	AXE CARRE 14 X 14	SQUARED ASLE 14 X 14	SCHULTERANKER 14X 14	SENSOR BRAZO 14X 14
27	23552	36007	PIANO CORTO	TABLE COURTE	SMALL WORKING PLANE	EBENE	PLANO
27	23551	36008	PIANO LUNGO	TABLE LONGUE	BIG WORKING PLANE	EBENE	PLANO
28	35002	36009	PROLUNGA	EXTENSION	RALLONGE	VERLÄNGERUNGSSTÜCK	PROLUNGACIONES
29	30024	30024	STAFFA PER PROLUNGA	BRACKET	FIXATION	TRÄGER	SOPORTE
30	30040	30040	POMELLO PER PROLUNGA	KNOB	POMMEAU	GRIFFE	POMO
31	35B06		RIPARO INFERIORE/MOTORE	PROTECTION INFERIEUR	BOTTOM GUARD	SCHUTZ	PROTECCION
32	2B5X05	2B5X05	RIPARO RULLO RINVIO	GUARD	PROTECTION	SCHUTZ	PROTECCIÓN
33	2B5X020	2B5X020	ANGOLARE RULLO RINVIO	SUPPORT	ANGULAIRE	WINKELISEN	ANGULAR

